

Standardausführung

Stahl geschweißt St 35.8/
Kesselblech H II
Klappenwelle aus Niro
Dichtflächen gepanzert Niro/Niro

Sonderausführungen

warmfeste Materialien
kaltzähe Materialien
stellitierte Sitzflächen
seewasserbeständige Auskleidungen
Ölbremse

Bauart RKI
mit innenliegender Klappenwelle

Baureihe 8301: PN 10
Baureihe 8302: PN 16
Baureihe 8303: PN 25
Baureihe 8304: PN 40
Baureihe 8305: PN 63
Baureihe 8306: PN 100

DN 50–1000

Flanschanschlußmaße nach
DIN 2501/PN 10 ... 100

Schweißenden passend zur Rohrleitung

Verwendungsbereich entsprechend
DIN 2401

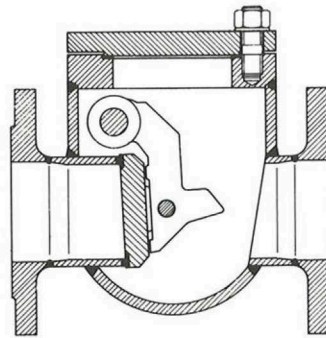
Type RKI
internal shaft

Series 8301: PN 10
Series 8302: PN 16
Series 8303: PN 25
Series 8304: PN 40
Series 8305: PN 63
Series 8306: PN 100

DN 50–1000

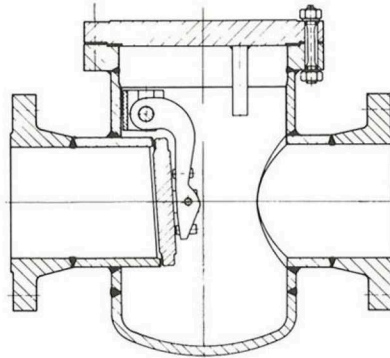
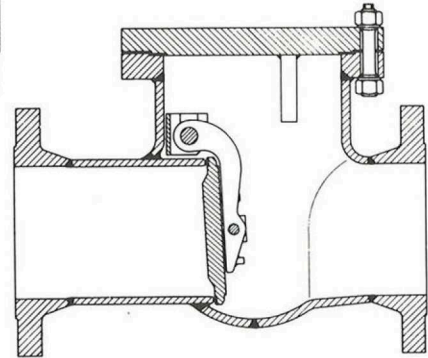
Flange mating dimensions acc. to
DIN 2501/PN 10 ... 100
welding ends suitable for piping

Range of application acc. to
DIN 2401



DN 50–150

DN 200 — 500 (PN 10 ... 40)
DN 200 — 400 (PN 63)



≥ DN 600 (PN 10 ... 40)
≥ DN 500 (PN 63)
≥ DN 200 (PN 100)

Standard design

welded steel St 35.8/H II
internal shaft of Niro
seat faces armoured Niro/Niro

Special design

heat-resistant materials
fine-grain steel
seat faces stellite
seawater-resistant inner coatings
dashpot